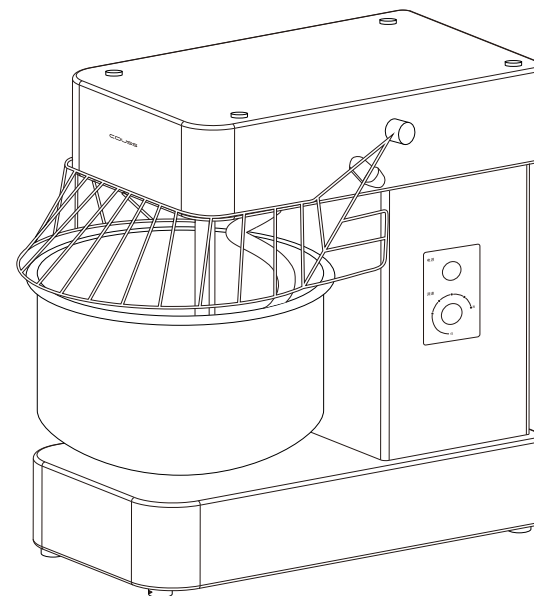


COUSS  
卡士



中山卡士电器有限公司

服务热线：400-880-8557

官方网站：www.couss.com.cn

新浪微博：COUSS卡士

小红书：COUSS卡士

微信公众号：COUSS卡士烤箱

地址：广东省中山市火炬开发区祥富路13号

产品说明书  
CM910商用厨师机

## 探味研究所

“探味研究所”是由卡士技术团队专门为服务用户建立的微信号，用来分享美食大咖们的直播教学、精美食谱，以及回复用户在美食制作过程中遇到的相关问题，添加微信发送“加群”即可加入美食学习群。工作时间为周一至周五8:30-17:30。如咨询没有及时回复，请不要着急，我们看到信息后，会第一时间回复大家。

卡士资深产品工程师和美食顾问在线为您提供专业的贴心服务，解答您在美食制作中遇到的各项难题，让您的美食之路快乐无忧。



赶快扫二维码加我吧!

免费获得更多美食教程



couss订阅号



couss服务号

## 目录

---

|            |    |
|------------|----|
| 品牌简介 ..... | 2  |
| 产品特点 ..... | 2  |
| 产品说明 ..... | 3  |
| 注意事项 ..... | 4  |
| 操作指南 ..... | 5  |
| 清洁保养 ..... | 7  |
| 疑难解答 ..... | 8  |
| 产品规格 ..... | 9  |
| 执行标准 ..... | 9  |
| 电气原理 ..... | 10 |

## 品牌简介

---

卡士品牌创始人兼总工程师张文彬，于2005年创立公司，推崇“推十合一、士不将就”的精神理念，并将其注入产品与服务中。卡士立志于将智能科技融入生活仪式，为有识之士创造非凡体验。

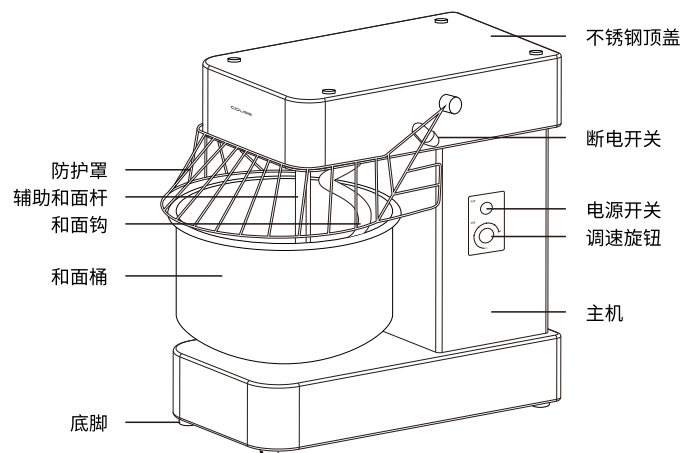
## 产品特点

---

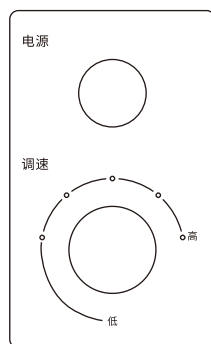
- 顶盖采用不锈钢材质，结实易清洁
- 750W交流变频电机，功率大噪音低，和面更出色
- 双转双动（和面桶与和面钩同时转动），搅拌更均匀，出膜更快
- 采用全金属齿轮传动系统，工作性能可靠，负载大，寿命长
- 10L和面桶，最多可一次和面4公斤面粉
- 辅助和面杆设计，揉面效果倍增
- 防护罩保护设计，打开防护罩自动断电，和面更安全
- 全金属加厚机身，运行更加平稳，不移位，不晃动
- 转角保护盖设计，防止移动时撞击损伤

## 产品说明

### 部件说明



### 功能说明



- 电源开关 “○”：用于启动或关闭产品。
- 调速旋钮 “⊙”：用于调节和面速度。

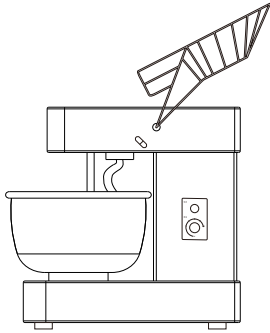
## 注意事项

- 1.使用前，请仔细阅读操作说明书。
- 2.请勿在潮湿或易沾水的地方使用，以免产品漏电，造成触电危险。
- 3.请勿接触产品内的电气装置和配线，以免造成触电危险。
- 4.请勿在电源线、电源线插头破损或整机跌落破损时使用，以免烧伤、触电或引起火灾。
- 5.如非技术人员，请勿拆卸、修理本产品，以免修理不彻底或其它异常动作，造成触电、火灾的危险。
- 6.请将产品放置在结实的水平台面上使用，以免放置不平、倾斜造成人身伤害。
- 7.请勿在热源处附近放置产品，以免损坏产品，产生故障。
- 8.请勿让电源线从台面边缘垂下，以免缠绕物品或身体使产品跌落造成伤害。
- 9.器具不能在外接定时器或独立的遥控控制系统的方式下运行。
- 10.如电源软线损坏，为了避免危险，必须由制造商进行维修或类似部门的专业人员更换。
- 11.请勿用湿手触摸电源线插头之类的电气零件，以免导致触电。
- 12.产品异常时，请关掉电源开关，拔掉电源插头，请联系卡士售后服务人员。
- 13.请勿将本产品用于产品功能以外的用途，以免产品发生故障。
- 14.请勿使用本产品标准配件以外的搅拌器具，以免产品发生故障。
- 15.使用时，请勿将刮刀或其它器具伸入和面桶内，以免被搅拌头卷入造成伤害。
- 16.使用时，手、头发、衣类等需远离搅拌头，以免被搅拌头卷入桶内造成伤害。
- 17.请勿让小孩使用本产品或将其当成玩具玩耍，以免造成伤害。
- 18.请勿自行拆卸和面钩、辅助和面杆、和面桶等配件，以免配件从机体上脱落造成伤害。

19. 请勿用水直接淋在产品上，以免产生短路、触电、漏电、生锈等故障。
20. 使用完成后，和面钩、和面桶、辅助和面杆等配件必须清洗干净，以免滋生细菌危害健康。
21. 如需清洁和面钩、和面桶、辅助和面杆等配件，必须拔掉电源插头后方可进行，以免造成触电危险。
22. 请将本产品放置在平整的地面或结实的台面上使用，如地面和台面不平时会有倾倒的危险。
23. 使用前，请将电源线多余的部分整理好并放置在不会被水淋的地方，再通电使用。
24. 如不使用时，请勿将产品倾倒放置，以免导致马达润滑油泄漏。

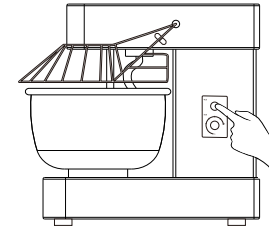
## 操作指南

1. 抬起防护罩，往和面桶添加配料，完成后盖上防护罩。



温馨提示：防护罩抬起后，机器会自动断电，因此运行前务必把防护罩盖上，否则机器无法运转。

2. 插上电源插头，按下电源开关，再旋转调速旋钮到所需档位。



温馨提示：

- ① 调速通常由低档运行开始，再按所需调至高档。如一开始高档运行，可能会使面粉四处飞溅。另外，最大量和面时，面团成团后，也不宜用太快的转速，以免导致机器负载过大，影响机械传动系统和电机寿命。
- ② 机器运行中可能会出现一些声响，这属于正常现象，可继续使用。

3. 工作完成后，关闭电源开关，再打开防护罩取出搅拌后的配料。如长时间不工作，请拔下电源插头，并擦拭干净和面桶、辅助和面杆、和面钩等配件。

温馨提示：本机器的和面钩、和面桶、辅助和面杆均按商用标准设计，请勿拆下来清洗，以免安装不当发生安全隐患。

## 食材放置标准

- 1.和面桶最多可放4kg面粉，最低放350g面粉。
- 2.面团的含水率不能低于50%，否则太硬的面团会使机器负载过大，导致故障发生。

温馨提示：本机配有防超负载保护装置，当机器负载过大时会自动关机，防止机器受损。如发生上述情况，请关机并拔掉电源，取出部分原料以减轻负载并等待片刻，然后插上电源并重新设定速度。如果机器仍不能立即运转，需再等待片刻后重新启动。

## 清洁保养

- 1.清洁前，请确保产品插头已从电源插座拔下，处于断电状态。
- 2.本产品不可直接用水清洗，以免导致短路、触电、漏电、生锈或产生故障等。
- 3.清洁时，请将棉布放入溶解了清洁剂的清水中浸泡，取出拧干后擦拭和面钩、和面桶、辅助和面杆、防护罩以及主机表面，再用清水将棉布冲洗干净并拧干，随后将清洁剂擦拭掉。
- 4.清洁完成后，请将产品放置于通风处晾干。

温馨提示：

使用清洁剂后，需将清洁剂彻底清洗掉，以免清洁剂残留损害健康。

## 注意使用环境

- 1.使用环境温度范围：5~40°C。
- 2.空气相对湿度在95%RH以下(温度为25°C时)。
- 3.储存温度范围：-40~60°C。
- 4.周围空气中应无易燃性、腐蚀性气体或导电尘埃的存在。

## 疑难解答

| 现象                | 原因                     | 处理方法                   |
|-------------------|------------------------|------------------------|
| 机器不运转             | 电源开关键是否按下              | 按下电源开关键                |
|                   | 电源插头是否插入插座             | 将电源插头插入插座              |
|                   | 防护罩是否放置到位              | 重新将防护罩放置到位             |
| 马达不转或<br>转速下降、不稳定 | 在气温低的地方使用<br>机器内的润滑油变硬 | 空转5分钟让润滑油变软<br>使马达转速稳定 |
|                   | 搅拌量负载太大                | 减少搅拌量，降低负载             |
|                   | 搅拌速度太快                 | 请将搅拌速度下调至<br>适当的低速档位   |

## 产品规格

产品名称：商用厨师机

产品型号：CM910

额定电压：220V~

额定功率：750W

额定频率：50Hz

产品尺寸：580\*305\*545mm

额定容量：10L

版本号：V2304

## 执行标准

使用之前，请仔细阅读并妥善保存说明书。

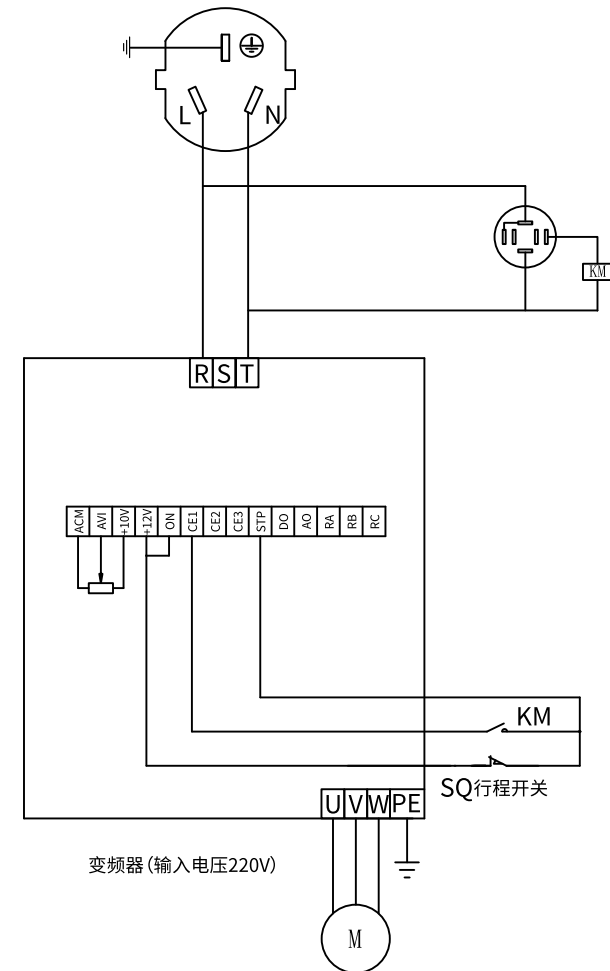
该系列产品执行中华人民共和国国家标准。

本产品按商业用途设计制造，请勿工业用途。

执行标准：GB 4806.1-2016 GB 4806.9-2016 GB 4706.1-2005

GB 4706.38-2008

## 电气原理



您有任何建议，我们都会悉心听取，做出改善；您有任何成果，我们都期待您的分享；您的满意，是我们不断前行的动力。